

ДКПП 28.29.22

МОДУЛИ ГАЗОВОГО ПОЖАРОТУШЕНИЯ

МГП ИМПУЛЬС-2 (25-2,2-18); МГП ИМПУЛЬС-20 (25-22,5-18)

МГП ИМПУЛЬС-2-Т (25-2,2-18); МГП ИМПУЛЬС-20-Т (25-22,5-18)

(ТУ У 28.2-30784208-014:2016)

РУКОВОДСТВО ПО ЭКСПЛУАТАЦИИ

(паспорт)

МГП.І-2(20).Е.ПС

Содержание

1 ОБЩИЕ СВЕДЕНИЯ ОБ ИЗДЕЛИИ	4
1.1 Описание модуля.....	4
1.2 Область применения, назначение и обозначение изделия	4
2 ТЕХНИЧЕСКИЕ ХАРАКТЕРИСТИКИ.....	6
2.1 Основные сведения	6
2.2 Способ приведения модуля в действие	6
2.3 Технические характеристики модулей.....	7
2.4 Общие сведения о применяемых ГОТВ в модулях.....	8
3 СОСТАВ ИЗДЕЛИЯ, УСТРОЙСТВО И ПРИНЦИП РАБОТЫ	10
3.1 Общий вид модулей	10
3.2 Компоненты модуля.....	12
3.3 Принцип действия модуля.....	21
4 СХЕМЫ ПОДКЛЮЧЕНИЯ ЭЛЕКТРИЧЕСКИХ ЦЕПЕЙ МОДУЛЯ	21
5 УКАЗАНИЕ МЕР БЕЗОПАСНОСТИ	22
6 КОМПЛЕКТНОСТЬ.....	23
7 ПОДГОТОВКА МОДУЛЯ К РАБОТЕ	23
7.1 Общие сведения.....	23
7.2 Монтаж модуля и требования к монтажу	23
8 ТЕХНИЧЕСКОЕ ОБСЛУЖИВАНИЕ	25
8.1 Общие указания.....	25
8.2 ТО при эксплуатации модуля.....	25
8.3 Указания по замене манометра	27
8.4 Работа с модулем после срабатывания.....	27
8.5 Возможные неисправности и способы их устранения.	28
9 ТРАНСПОРТИРОВАНИЕ И ХРАНЕНИЕ	28
10 ГАРАНТИЙНЫЕ ОБЯЗАТЕЛЬСТВА	29
Приложение А (рекомендуемое) Графики зависимости «температура - давление».....	30
Приложение Б (обязательное) Комплекс проведенных мероприятий.....	32
Приложение В (обязательное) Сведения о поверке (замене) манометра и замене пиротехнического пускателя.....	33
Приложение Г (обязательное) Сведения о срабатывании модуля	34
Приложение Д (обязательное) УПАКОВОЧНЫЙ ЛИСТ	35
СВИДЕТЕЛЬСТВО О ПРИЕМКЕ.....	35

Настоящее руководство по эксплуатации (РЭ), совмещенное с паспортом (ПС) распространяется на модули газового пожаротушения МГП Импульс-2 (25-2,2-18), МГП Импульс-20 (25-22,5-18), МГП Импульс-2-Т (25-2,2-18) и МГП Импульс-20-Т (25-22,5-18), далее по тексту «модуль», изготовленные в соответствии с ТУ У 28.2-30784208-014:2016.

РЭ содержит сведения о технических характеристиках, составе, устройстве, принципе действия, гарантии предприятия – изготовителя, монтаже, техническом обслуживании и указания, необходимые для безопасной эксплуатации модулей.

Технические характеристики модулей отвечают требованиям соответствующих разделов:

- ДСТУ 4095 «Пожарная техника. Системы газового пожаротушения. Модули, комплекты модулей и батарейное оборудование. Общие технические условия»;
- НПАОП 0.00-1.59 «Правила устройства и безопасной эксплуатации сосудов, работающих под давлением»;
- ТР-35 Технический регламент безопасности оборудования, работающего под давлением, утвержденный КМУ от 19.01.2011 г. №35;
- ДБН В.2.5-56 «Системы противопожарной защиты»;
- ДСТУ EN 15004-1 «Стационарные системы пожаротушения. Системы газового пожаротушения. Часть 1. Проектирование, монтаж и техническое обслуживание»;
- ДСТУ EN 15004-2 «Стационарные системы пожаротушения. Системы газового пожаротушения. Часть 2. Огнетушащее вещество FK-5-1-12»;
- ДСТУ EN 15004-4 «Стационарные системы пожаротушения. Системы газового пожаротушения. Часть 4. Огнетушащее вещество HFC 125»;
- ДСТУ EN 15004-5 «Стационарные системы пожаротушения. Системы газового пожаротушения. Часть 5. Огнетушащее вещество HFC 227ea»;
- ПУЭ «Правила устройства электроустановок»;
- ТР ТС 032/2013 Технический регламент Таможенного союза «О безопасности оборудования, работающего под избыточным давлением»;
- ГОСТ Р 53281 «Установки газового пожаротушения автоматические. Модули и батареи. Общие технические требования. Методы испытаний»;
- СП 5.13130 «Системы противопожарной защиты. Установки пожарной сигнализации и пожаротушения автоматические. Нормы и правила проектирования»;
- СНиП РК 2.02-15 «Пожарная автоматика зданий и сооружений».

РЭ предназначено для инженерно-технического персонала специализированных предприятий, выполняющих работы по проектированию, монтажу и техническому обслуживанию систем газового пожаротушения с применением вышеуказанных модулей, а также специалистов эксплуатирующих организаций, ответственных за безопасную эксплуатацию модуля.

Перед выполнением работ по проектированию, монтажу и обслуживанию систем газового пожаротушения следует внимательно ознакомиться с требованиями настоящего РЭ и других действующих нормативных документов (НД).

В случае недостаточности информации, изложенной в РЭ, необходимо обратиться за консультацией к производителю.

Производитель оставляет за собой право вносить изменения в конструкцию изделия без предварительного уведомления, если изменения не ухудшают технические характеристики изделия.

1 ОБЩИЕ СВЕДЕНИЯ ОБ ИЗДЕЛИИ

1.1 Описание модуля

Конструктивно модуль представляет собой баллон сферической формы с запорно-пусковым устройством (ЗПУ), наполненный газовым огнетушащим веществом (ГОТВ).

В верхней части баллона расположен штуцер крепления. В нижней части баллона расположена горловина, в которую при помощи резьбового соединения установлено ЗПУ с предохранительным устройством мембранного типа, манометром со встроенным реле давления (РД), пиротехническим пускателем (ПТП) и термочувствительной стеклянной колбой.

Для МГП Импульс-2 и МГП Импульс-20 применяется ЗПУ с установленным распылителем, через который непосредственно производится выпуск ГОТВ.

Для МГП Импульс-2-Т и МГП Импульс-20-Т применяется ЗПУ с выходным патрубком, к которому подсоединяется рукав высокого давления (РВД) с насадком.

ПРИМЕЧАНИЕ! Рукав высокого давления и насадок заказываются отдельно.

1.2 Область применения, назначение и обозначение изделия

1.2.1 Область применения модулей газового пожаротушения охватывает отрасли, в которых тушение водой или пеной нежелательно: аппаратные залы, серверные, вычислительные центры, морские и воздушные суда, архивы, библиотеки, музеи, картинные галереи и т. п.

1.2.2 Модули предназначены для длительного хранения под давлением и выпуска в защищаемый объем газовых огнетушащих веществ при тушении пожаров класса А, В, С согласно ГОСТ 27331 и электрооборудования, находящегося под напряжением.

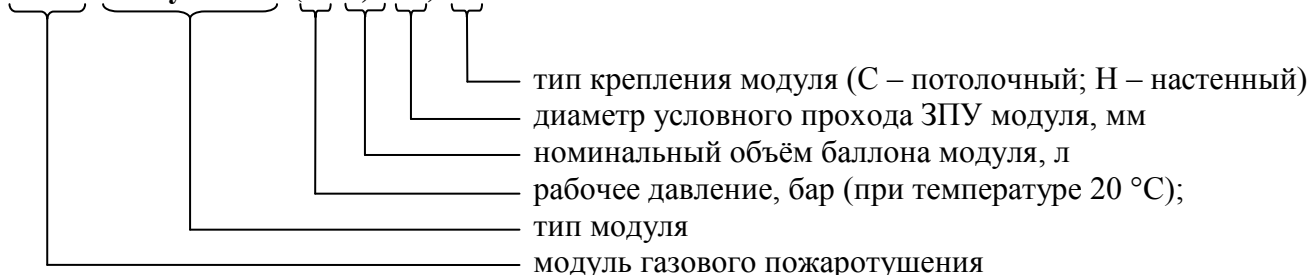
1.2.3 Модули могут применяться в составе автоматических систем пожаротушения, объединенные общей системой пуска и, как автономная система пожаротушения.

ВНИМАНИЕ! Не допускается применение более одного модуля в качестве автономной системы пожаротушения в защищаемом объеме, в связи с невозможностью одновременного пуска нескольких модулей в автономном режиме и достижения необходимой огнетушащей концентрации.

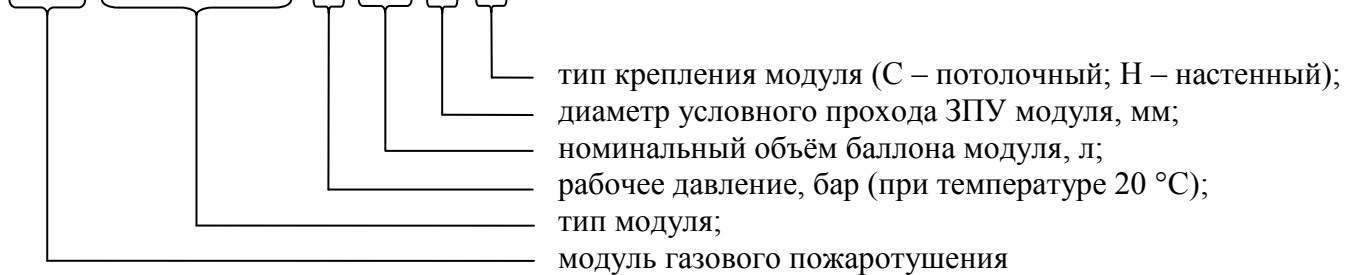
1.2.4 Модули не предназначены для размещения во взрывоопасных зонах.

1.2.5 Схема условного обозначения модуля типа Импульс-2 и Импульс-20 при заказе:

МГП Импульс-2 (25-2,2-18) X ТУ У 28.2-30784208-014:2016

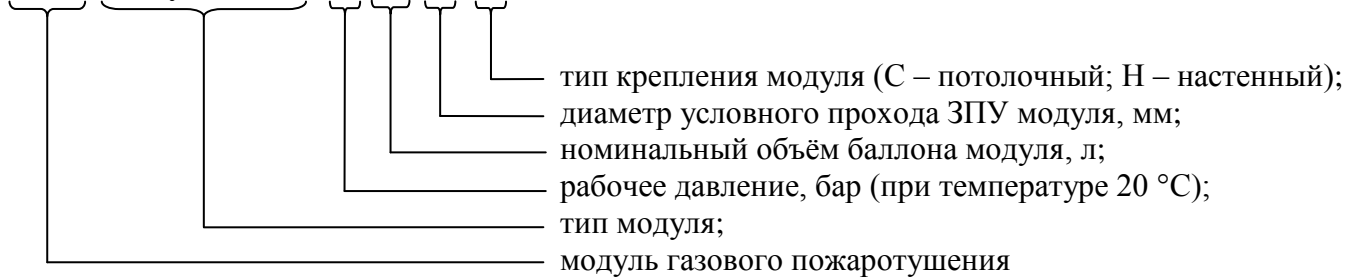


МГП Импульс-20 (25-22,5-18) X ТУ У 28.2-30784208-014:2016

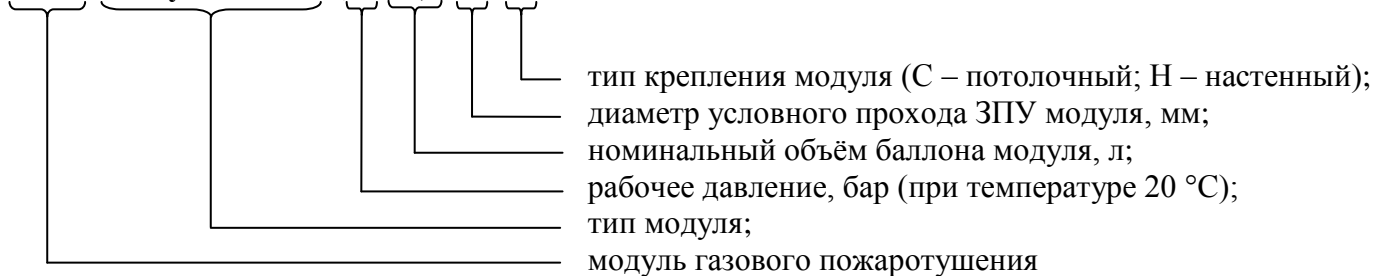


1.2.6 Схема условного обозначения модуля типа «Импульс-2-Т» и «Импульс-20-Т» при заказе:

МГП Импульс-2-Т (25-2,2-18) X ТУ У 28.2-30784208-014:2016



МГП Импульс-20-Т (25-22,5-18) X ТУ У 28.2-30784208-014:2016



1.2.7 Пример условного обозначения модуля при заказе:

Модуль газового пожаротушения типа Импульс-2, рабочее давление в модуле 25 бар, номинальный объём баллона модуля 2,2 л, диаметр условного прохода ЗПУ модуля 18 мм, тип крепления – потолочный (С), пиротехнический пускатель:

МГП Импульс-2 (25-2,2-18) С ТУ У 28.2-30784208-014:2016

то же, но с настенным (Н) креплением модуля:

МГП Импульс-2 (25-2,2-18) Н ТУ У 28.2-30784208-014:2016

Модуль газового пожаротушения типа «Импульс-20», рабочее давление в модуле 25 бар, номинальный объём баллона модуля 22,5 л, диаметр условного прохода ЗПУ модуля 18 мм, тип крепления – потолочный (С), пиротехнический пускатель:

МГП Импульс-20 (25-22,5-18) С ТУ У 28.2-30784208-014:2016

то же, но с настенным (Н) креплением модуля:

МГП Импульс-20 (25-22,5-18) Н ТУ У 28.2-30784208-014:2016

Модуль газового пожаротушения типа Импульс-2-Т с возможностью подсоединения РВД или трубопровода, рабочее давление в модуле 25 бар, номинальный объём баллона модуля 2,2 л, диаметр условного прохода ЗПУ модуля 18 мм, тип крепления – потолочный (С), пиротехнический пускатель:

МГП Импульс-2-Т (25-2,2-18) С ТУ У 28.2-30784208-014:2016

то же, но с настенным (Н) креплением модуля:

МГП Импульс-2-Т (25-2,2-18) Н ТУ У 28.2-30784208-014:2016

Модуль газового пожаротушения типа Импульс-20-Т с возможностью подсоединения РВД или трубопровода, рабочее давление в модуле 25 бар, номинальный объем баллона модуля 22,5 л, диаметр условного прохода ЗПУ модуля 18 мм, тип крепления – потолочный (С), пиротехнический пускатель:

МГП Импульс-20-Т (25-22,5-18) С ТУ У 28.2-30784208-014:2016

то же, но с настенным (Н) креплением модуля:

МГП Импульс-20-Т (25-22,5-18) Н ТУ У 28.2-30784208-014:2016

2 ТЕХНИЧЕСКИЕ ХАРАКТЕРИСТИКИ

2.1 Основные сведения

2.1.1 Модули изготавливаются в климатическом исполнении У, категория размещения 3 согласно ГОСТ 15150, для работы при температурах окружающей среды от минус 10 °С до плюс 50 °С и относительной влажности не более 80 % при температуре 15 °С.

2.1.2 Модули относятся к восстанавливаемым и обслуживаемым техническим изделиям.

2.1.3 Модули герметичны относительно внешней среды.

2.2 Способ приведения модуля в действие

Способ пуска модуля, применяемого в системе пожаротушения, определяется проектом на систему.

2.2.1 Автоматический пуск – путем разрушения термочувствительной колбы теплового замка ЗПУ пиротехническим пускателем (одноразового действия) при подаче электрического импульса от прибора приемно - контрольного пожарного (ППКП).

Автоматические системы пожаротушения должны управляться автоматическими системами определения пожара и срабатывать после получения сигнала от двух пожарных извещателей (включенных по схеме логического «И»).

2.2.2 Ручной (дистанционный) пуск - путем разрушения термочувствительной колбы теплового замка ЗПУ пиротехническим пускателем под действием электрического импульса от пускового устройства путем нажатия кнопки дистанционного пуска.

Дистанционный пуск должен осуществляться от устройств, размещенных возле входа в защищаемое помещение и с помещения пожарного поста. Устройства дистанционного пуска системы должны быть обеспечены защитой от случайного приведения их в действие или механического повреждения.

2.2.3 Автономный пуск – при использовании модуля в качестве автономной системы пожаротушения, за счет разрушения термочувствительной колбы ЗПУ при повышении температуры в защищаемом объеме свыше 68 °С.

2.3 Технические характеристики модулей.

Таблица 2.1– Технические характеристики модулей

Наименование показателей	Ед. изм.	Тип модуля	
		Импульс-2 / Импульс-2-Т	Импульс-20 / Импульс-20-Т
Вместимость модуля	л	2,2 ^{+0,3}	22,5 ^{+0,5}
Рабочее давление (P _{раб}), при температуре 20 ⁺² °С	бар	25,0 ± 2,0	
Расчетное давление (P _{расч}), при температуре 50 °С, не более	бар	40,0	
Пробное давление (P _{пр}) баллона модуля	бар	60,0 ± 0,5	
Давление срабатывания предохранительного устройства мембранного типа	бар	50,0 ± 5,0	
Продолжительность приведения в действие (инерционность) модуля с пиротехническим пускателем, не более	с	2,0	
Продолжительность выпуска заряда ГОТВ, не более	с	9,0	
Масса модуля конструктивная (с кронштейном крепления), не более	кг	4,0/4,7	11,0/12,0
Масса модуля в упаковке (брутто), без заряда ГОТВ, не более	кг	4,3/5,0	13,5/15,0
Габаритные размеры, не более: - диаметр - высота	мм	167,2/167,2 296/332	352/352 483/518
Диапазон температур эксплуатации модулей	°С	от минус 10 до плюс 50	
Температура разрушения теплового замка (колбы) ЗПУ	°С (цвет жидкости в колбе)	68±3 (красный)	
Ресурс срабатываний, не менее	раз	5	
Срок службы, не менее	лет	10	
Возможность подсоединения рукава высокого давления	-	нет / да	нет / да
Параметры электрической цепи реле давления			
Давление срабатывания реле давления	бар	2,0 ± 0,5	
Напряжение на контактах реле давления постоянного тока, не более	В	30,0	
Сила тока, не более	А	0,3	
Параметры электрического пуска пиротехнического пускателя			
Пусковое напряжение на контактах пиротехнического пускателя	В	от 0,9 до 30,0	
Ток полного зажигания (срабатывания) заряда пиротехнического пускателя, не менее	А	0,3	
Продолжительность пускового импульса, не менее	с	1,0	
Сопротивление электрической цепи	Ом	от 1,4 до 3,0	
Безопасный ток проверки целостности электрической цепи пиротехнического пускателя, не более	А	0,01	
Гарантированный срок годности пиротехнического пускателя (с даты изготовления) при нормальных условиях пребывания в режиме «дежурство» («хранение»)	лет	2	

2.4 Общие сведения о применяемых ГОТВ в модулях

Газовые огнетушащие вещества, приведенные в таблице 2.2 предназначены для тушения пожаров класса А, В, С согласно ГОСТ 27331 и электрооборудования под напряжением. Данные ГОТВ не проводят электрический ток. Продукты разложения данных ГОТВ под воздействием высоких температур (при пожаре) могут быть опасны. Эти продукты разложения имеют резкий острый запах. Количество продуктов разложения зависит от концентрации и времени воздействия высоких температур (или нагретых поверхностей) на ГОТВ. В связи с этим тип и чувствительность систем обнаружения (пожарной сигнализации) пожара должна быть такой, чтоб минимизировать время контакта ГОТВ с высокими температурами.

Таблица 2.2- Характеристики ГОТВ

Тип модуля	Наименование ГОТВ		
	HFC 125* Хладон 125**	HFC 227ea* Хладон 227ea**	FK-5-1-12* ФК-5-1-12**
	Химическая формула ГОТВ		
	CF ₃ CHF ₂	CF ₃ CHF ₂ CF ₂	CF ₃ CF ₂ C(O)CF(CF ₃) ₂
	Максимальная / минимальная загрузка ГОТВ в модуле, кг		
Импульс-2	1,9 / 1,1	2,1 / 1,1	2,1 / 1,1
Импульс-2-Т			
Импульс-20	19,0 / 11,0	21,0 / 11,0	21,0 / 11,0
Импульс-20-Т			

Примечание: * - Применяемые ГОТВ согласно ДСТУ EN 15004-1, характеристики ГОТВ согласно ДСТУ EN 15004-2, ДСТУ EN 15004-4, ДСТУ EN 15004-5.

** - Применяемые ГОТВ и характеристики согласно СП 5.13130, СНиП РК 2.02-15.

2.4.1 В качестве газа – вытеснителя используется азот по ДСТУ ГОСТ 9293 (ГОСТ 9293).

2.4.2 Безопасность персонала. Потенциальные источники опасности.

Требования безопасности приведенные в данном разделе не касаются токсикологических и физиологических воздействий связанных с выделением продуктов горения во время пожара.

2.4.2.1 Шум

Подача огнетушащего вещества сопровождается высоким уровнем шума достаточного для испуга, но который не приведет к травмам.

2.4.2.2 Турбулентность

При выходе ГОТВ из модулей образуются турбулентные потоки, которые могут перемещать в защищаемом пространстве легкие предметы (бумага, папки, плитки подвесных потолков).

2.4.2.3 Низкая температура

Контакт с ГОТВ во время подачи может привести к обморожению кожи. Жидкая фаза ГОТВ во время смешивания с воздухом быстро испаряется, в связи с этим опасной остается зона, приближенная к месту выхода огнетушащего вещества. Защищаемое пространство с высоким уровнем влажности может создать кратковременное снижения видимости вследствие конденсации водяного пара.

2.4.3 Токсикологические свойства ГОТВ

ГОТВ	LC ₅₀ (ЛК ₅₀) или ALC (АЛК), %	РНСШВ (NOAEL), %	РСШВ (LOAEL), %
ФК-5-1-12 (ФК-5-1-12)	> 10	10	> 10
HFC-125	> 70	7,5	10
HFC-227ea	> 80	9,0	10,5

Примечание:

LC₅₀ (ЛК₅₀) – это концентрация, смертельна для 50% крыс в условиях воздействия на протяжении 4 часов;

ALC (АЛК) – это приблизительная летальная концентрация;

РНСШВ (NOAEL) - это максимальная концентрация, при которой не наблюдается вредного токсикологического или физиологического воздействия;

РСШВ (LOAEL) – это минимальная концентрация, при которой наблюдается неблагоприятное токсикологическое или физиологическое воздействие

2.4.4 Применение системы пожаротушения с использованием сжиженных ГОТВ предназначенные для противопожарной защиты помещений с постоянным пребыванием людей возможно в случае, если нормативная концентрация для пожаротушения объемным способом превышает РНСШВ (NOAEL), но не превышает РСШВ (LOAEL), а время экспозиции (воздействия) не превышает значений приведенных в таблице 2.3.

2.4.5 Применение системы пожаротушения с использованием сжиженных ГОТВ предназначенные для противопожарной защиты помещений с постоянным пребыванием людей возможно в случае, если нормативная концентрация для пожаротушения объемным способом превышает РСШВ (LOAEL), а время экспозиции (воздействия) не превышает значений приведенных в таблице 2.3.

Таблица 2.3 - Время безопасного воздействия ГОТВ на человека

Концентрация ГОТВ HFC 125	
% (об)	Время воздействия на человека, мин
7,5	5,00
8,0	5,00
8,5	5,00
9,0	5,00
9,5	5,00
10,0	5,00
10,5	5,00
11,0	5,00
11,5	5,00
12,0	1,67
12,5	0,69
13,0	0,54
13,5	0,49

Примечание 1. Результаты получены на основе фармакологической модели предварительно одобренной ЕРА или эквивалентной модели.
Примечание 2. Основано на том, что РСШВ (LOAEL) для подопытных собак наблюдается при концентрации 10%.

Концентрация ГОТВ HFC 227ea	
9,0	5,00
9,5	5,00
10,0	5,00
10,5	5,00
11,0	1,13
11,5	0,60
12,0	0,49

Примечание 1. Результаты получены на основе фармакологической модели предварительно одобренной ЕРА или эквивалентной модели.
Примечание 2. Основано на том, что РСШВ (LOAEL) для подопытных собак наблюдается при концентрации 10,5%.

2.4.6 В случае отсутствия информации необходимой для соблюдения условий пунктов 2.4.4, 2.4.5 в помещениях с постоянным пребыванием людей необходимо принять меры:

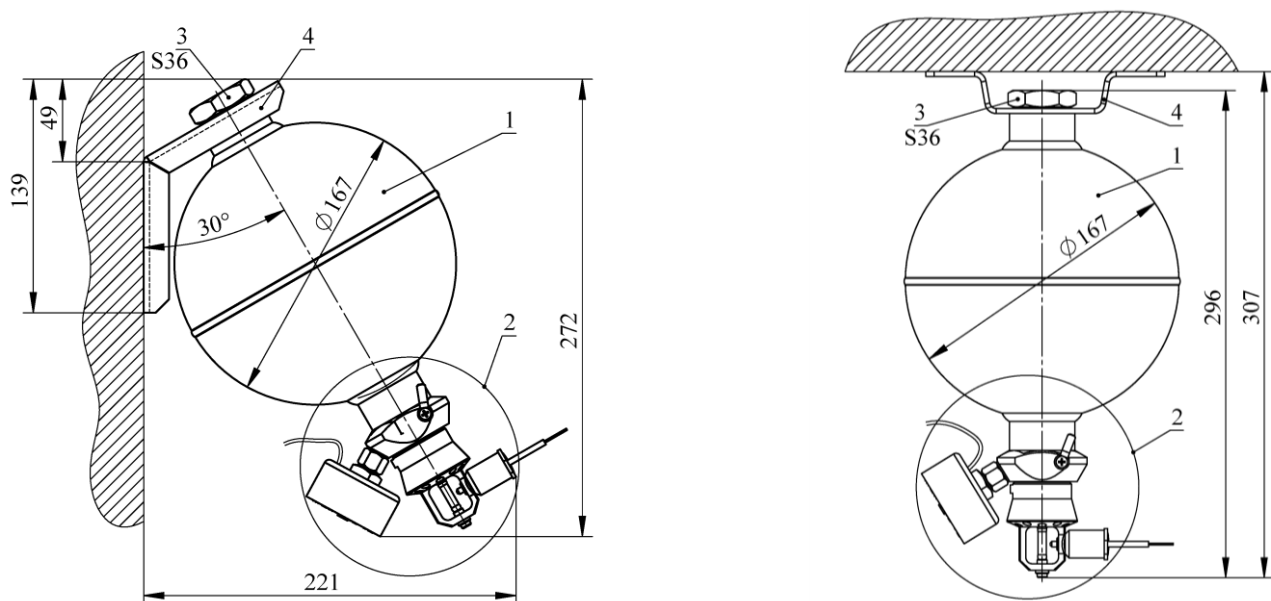
- если время эвакуации превышает 30 с, но не превышает 1 мин, то применять ГОТВ при концентрациях превышающих РСШВ (LOAEL) запрещается;
- применять ГОТВ в концентрациях превышающих РСШВ (LOAEL) разрешено только в местах без постоянного пребывания людей эвакуация, из которых возможна в течение 30 с. Во время подачи ГОТВ запрещено входить в защищаемое помещение без средств индивидуальной защиты.

2.4.7 Также необходимо выполнять требования местных норм и правил касающихся области безопасности.

3 СОСТАВ ИЗДЕЛИЯ, УСТРОЙСТВО И ПРИНЦИП РАБОТЫ

3.1 Общий вид модулей

Общий вид модулей представлен на рисунках 3.1, 3.2, 3.3 и 3.4.

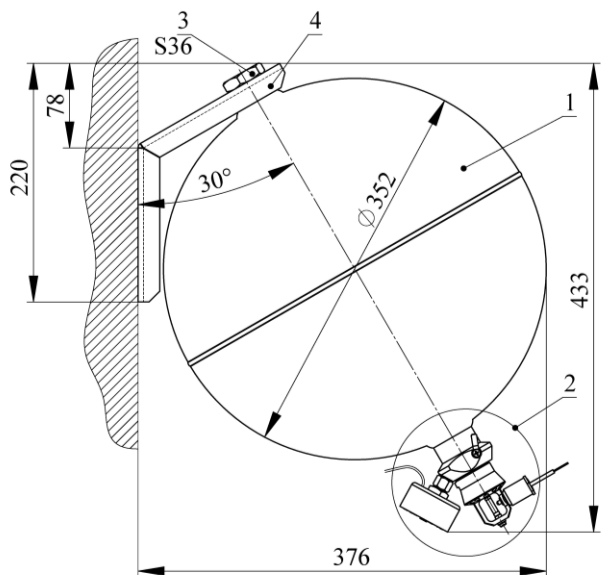


а) вариант крепления – настенный (Н)

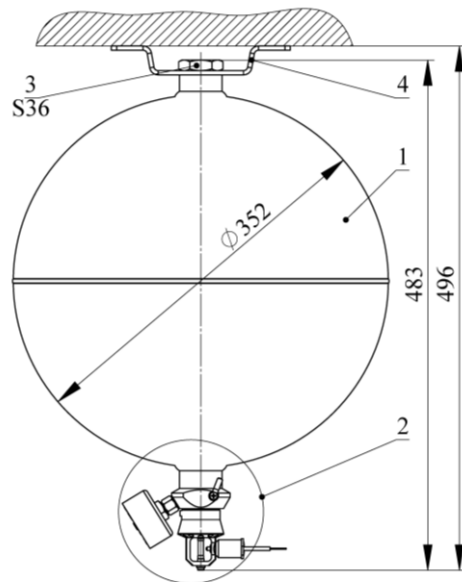
б) вариант крепления – потолочный (С)

1 - баллон модуля, 2 - ЗПУ, 3 - болт крепления, 4 - кронштейн крепления

Рисунок 3.1 - Общий вид модуля типа «Импульс-2»



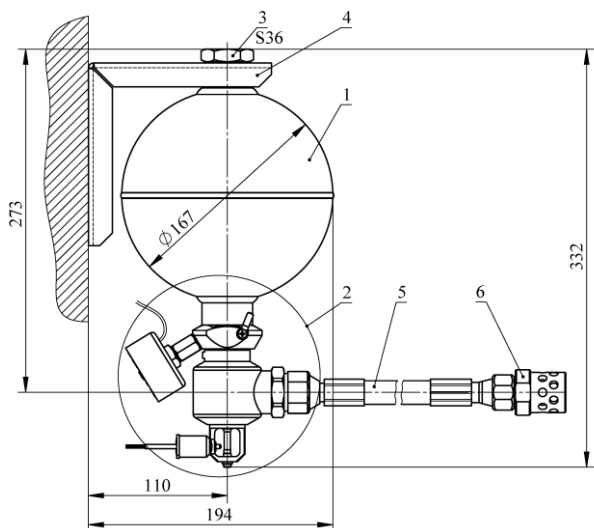
а) вариант крепления – настенный (Н)



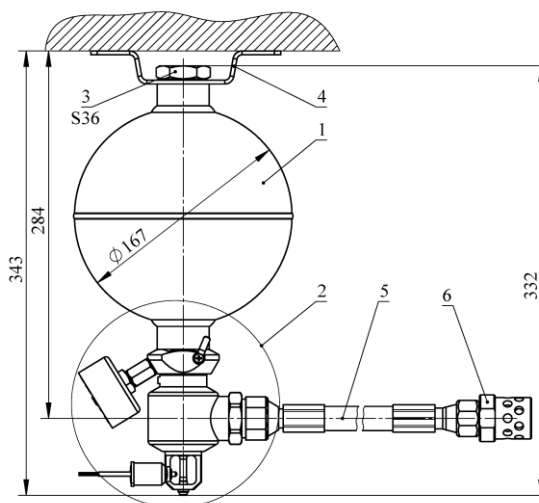
б) вариант крепления – потолочный (С)

1 - баллон модуля, 2 - ЗПУ, 3 - болт крепления, 4 - кронштейн крепления

Рисунок 3.2- Общий вид модуля типа «Импульс-20»



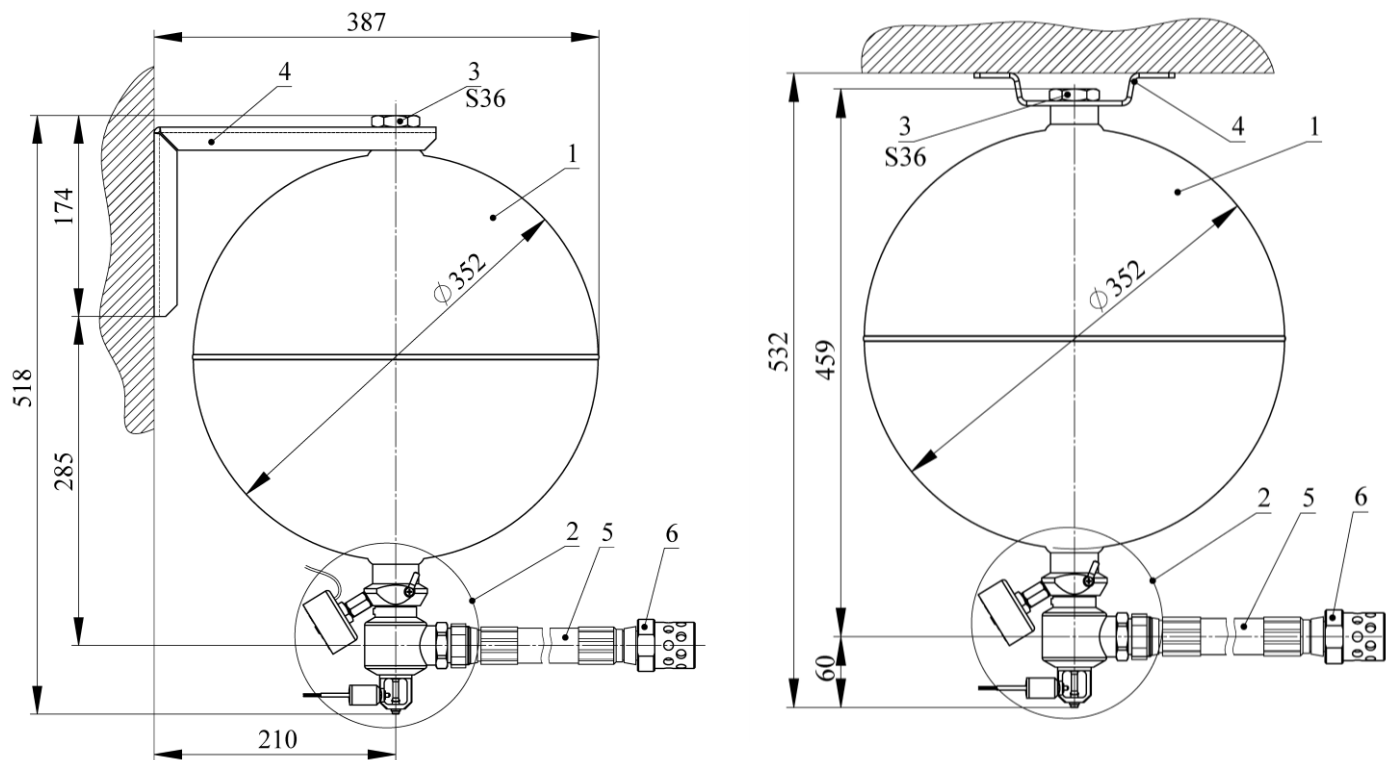
а) вариант крепления – настенный (Н)



б) вариант крепления – потолочный (С)

1 - баллон модуля, 2 - ЗПУ, 3 - болт крепления, 4 - кронштейн крепления, 5 – РВД, 6 - насадок

Рисунок 3.3- Общий вид модуля типа «Импульс-2-Т»



а) вариант крепления – настенный (Н)

б) вариант крепления – потолочный (С)

1 - баллон модуля, 2 - ЗПУ, 3 - болт крепления, 4 - кронштейн крепления, 5 – РВД, 6 - насадок

Рисунок 3.4- Общий вид модуля типа «Импульс-20-Т»

Модули газового пожаротушения типа «Импульс-2» и «Импульс-20» устанавливаются непосредственно в защищаемом объеме и производят подачу ГОТВ в защищаемый объем, через распылитель, установленный на запорно-пусковом устройстве.

Модули газового пожаротушения типа «Импульс-2-Т» и «Импульс-20-Т» устанавливаются за пределами защищаемого объема, подача ГОТВ в защищаемый объем (фальшпол, подвесной потолок, ниши, шкафы и пр.) производится по рукаву высокого давления через насадок.

3.1.1 Модули типа «Импульс-2», «Импульс-20», «Импульс-2-Т», «Импульс-20-Т» состоят из:

- а) баллона (поз. 1, рис. 3.1, 3.2, 3.3, 3.4);
- б) запорно-пускового устройства (поз. 2, рис. 3.1, 3.2, 3.3, 3.4);
- в) крепежного болта (поз. 3, рис. 3.1, 3.2, 3.3, 3.4);
- г) кронштейна крепления (поз. 4, рис. 3.1, 3.2, 3.3, 3.4);
- д) рукава высокого давления (поз. 5, рис. 3.3, 3.4), в комплект поставки не входит и заказывается отдельно;
- е) насадка (поз. 6, рис. 3.3, 3.4), в комплект поставки не входит и заказывается отдельно.

3.2 Компоненты модуля

3.2.1 Баллон

Баллон (поз. 1, рис. 3.1, 3.2, 3.3, 3.4) предназначен для хранения газового огнетушащего вещества и газа-вытеснителя под давлением. Баллоны отвечают требованиям НПА ОП 0.00-1.59, ТР №35, ТР ТС 032/2013. В конструкции баллона предусмотрены штуцер с резьбой для присоединения крепежного болта (поз. 3, рис. 3.1, 3.2, 3.3, 3.4) и горловина для установки запорно-

пускового устройства (поз. 2, рис. 3.1, 3.2, 3.3, 3.4). На баллонах возле горловины размещена информационная табличка с основными характеристиками. Баллоны окрашены в серый цвет.

Таблица 3.1 – Основные характеристики баллонов

Код баллона	Вместимость, л	Рабочее давление, бар	Пробное давление, бар	Резьба штуцера под крепежный болт	Резьба горловины под ЗПУ	Периодичность освидетельствования, лет
Б.И. – 2	2,2 ^{+0,3}	40,0	60,0	М30х3	М30х1,5	5
Б.И. – 20	22,5 ^{±0,5}					

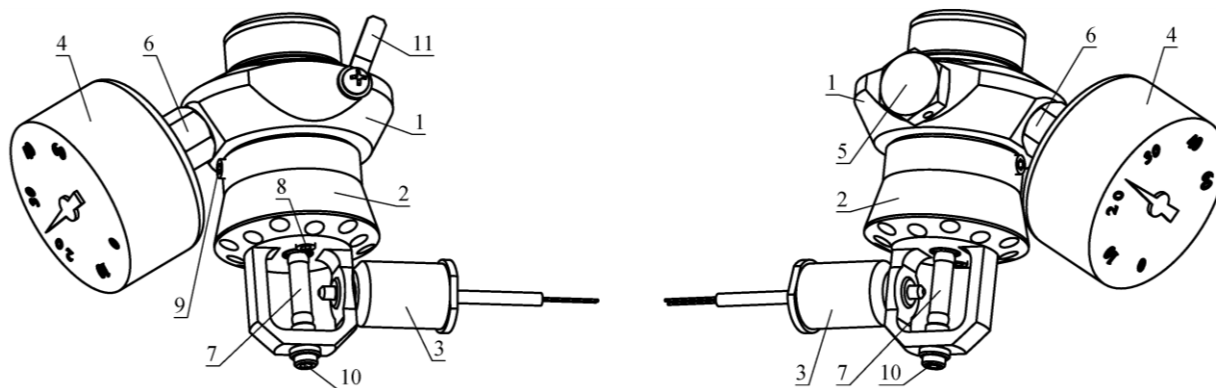
3.2.2 Запорно – пусковое устройство

Запорно – пусковое устройство (поз. 2, рис. 3.1, 3.2, 3.3, 3.4) предназначено для предотвращения выхода огнетушащего вещества с газом-вытеснителем в дежурном режиме и подачи огнетушащего вещества при срабатывании модуля (при повышении температуры или при подаче электрического импульса на пиротехнический пускатель).

ЗПУ модуля обеспечивает:

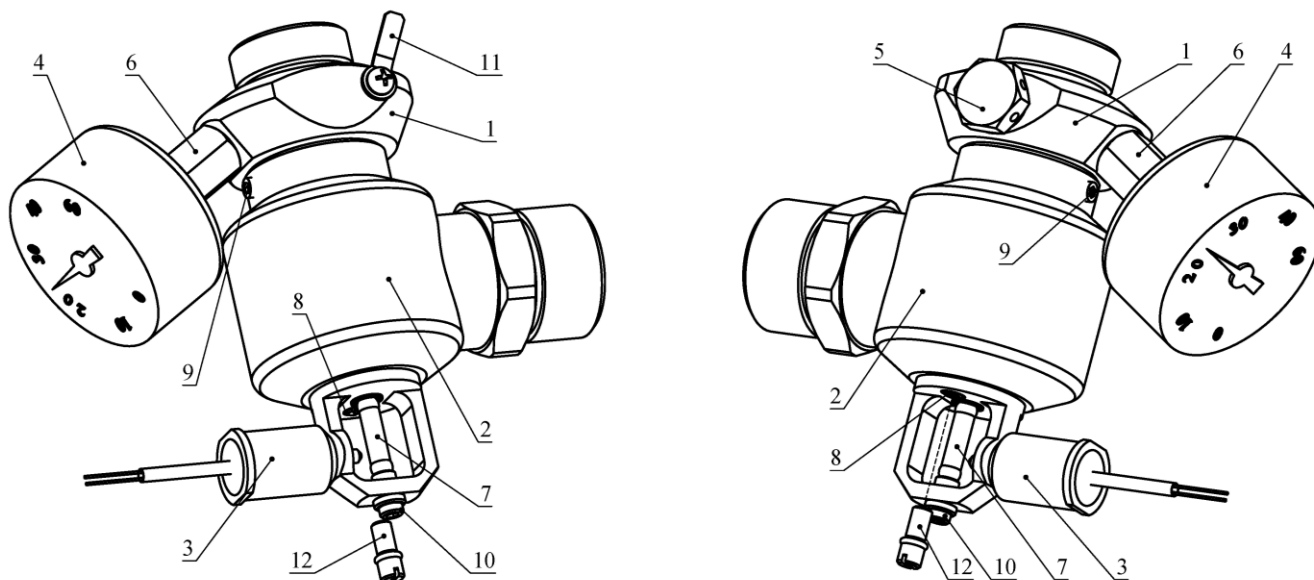
- а) защиту баллона от разрушения при увеличении давления выше допустимого предела;
- б) контроль давления в баллоне;
- в) замену манометра под давлением в модуле;
- г) возможность зарядки модуля ГОТВ и газом-вытеснителем.

Общий вид ЗПУ представлен на рисунках 3.5 и 3.6.



- 1 – корпус, 2 – распылитель, 3 – пиротехнический пускатель, 4 – манометр со встроенным реле давления, 5 – предохранительное устройство мембранного типа, 6 – переходник манометра с обратным клапаном, 7 – термочувствительная колба, 8 – транспортный винт, 9 – стопорный винт, 10 – поджимной винт колбы, 11 – клемма заземления

Рисунок 3.5– ЗПУ для модулей типа «Импульс-2», «Импульс-20»



1 – корпус, 2 – корпус выпускного патрубка ЗПУ, 3 – пиротехнический пускатель, 4 – манометр со встроенным реле давления, 5 – предохранительное устройство мембранного типа, 6 – переходник манометра с обратным клапаном, 7 – термочувствительная колба, 8 – транспортный винт, 9 – стопорный винт, 10 – поджимной винт колбы, 11 – клемма заземления, 12 – заглушка транспортного винта

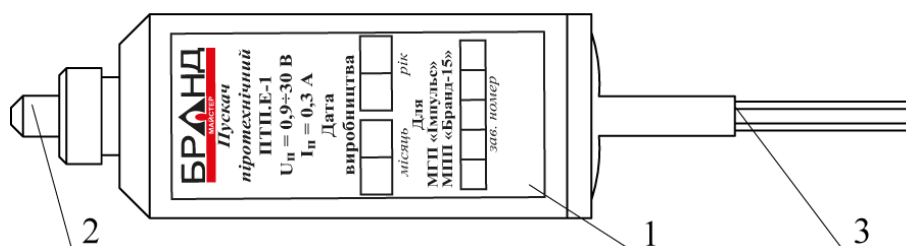
Рисунок 3.6– ЗПУ для модулей типа «Импульс-2-Т», «Импульс-20-Т»

Запорно-пусковое устройство состоит из основных компонентов:

- а) корпус ЗПУ (поз. 1, рис. 3.5, 3.6), предназначен для присоединения ЗПУ к баллону.
- б) распылитель ЗПУ (поз. 2, рис. 3.5), предназначен для равномерного распыла ГОТВ в защищаемом объеме.
- в) корпус выпускного патрубка ЗПУ (поз. 2, рис. 3.6), предназначен для присоединения рукава высокого давления (поз. 5, рис. 3.3, 3.4).
- г) пиротехнический пускатель (поз. 3, рис. 3.5, 3.6), предназначен для разрушения термочувствительной колбы (поз. 7, рис. 3.5, 3.6) при подаче электрического сигнала с ППКП. Пиротехнический пускатель представлен на рисунке 3.7.

ВНИМАНИЕ! Пиротехнический пускатель является устройством одноразового действия и при срабатывании подлежит замене.

ВНИМАНИЕ! Срок службы пиротехнического пускателя – 2 года с даты производства (указана на этикетке), после чего, согласно ТО-5 (п. 8.2.1, таблица 8.1) подлежит замене.



1 – корпус, 2 – толкатель, 3 – контактная группа

Рисунок 3.7– Пиротехнический пускатель

- д) манометр со встроенным реле давления (поз. 4, рис. 3.5, 3.6), предназначен для контроля давления в модуле. Реле давления, встроенное в манометр позволяет

выдавать сигнал о падении давления до 2 бар в модуле (неисправность или срабатывание). При наличии давления в модуле состояние контактов – NO (нормально откр.), при падении давления ниже 2 бар состояние контактов – NC (нормально закр.). Класс точности манометра – 1,6.

- е) предохранительное устройство мембранного типа (поз. 5, рис. 3.5, 3.6) состоит из предохранительной мембраны и поджимного болта. Предохранительная мембрана предназначена для сброса избыточного давления из модуля и предотвращения разрушения ЗПУ или баллона при повышении давления выше рабочего (50 ± 5 бар). При разрушении предохранительная мембрана подлежит замене.

ПРИМЕЧАНИЕ. Предохранительная мембрана монтируется в корпус ЗПУ и поджимается только производителем или уполномоченным дилером. Самостоятельный монтаж/демонтаж предохранительной мембраны может привести к ее повреждению и несанкционированному выпуску ГОТВ.

- ж) переходник манометра с обратным клапаном (поз. 6, рис. 3.5, 3.6), предназначен для монтажа манометра. Обратный клапан позволяет производить демонтаж/монтаж манометра при наличии давления в модуле. Инструкция по замене манометра – п. 8.3 настоящего РЭ.
- з) термочувствительная колба (поз. 7, рис. 3.5, 3.6), предназначена для удержания центрального клапана ЗПУ в закрытом положении в дежурном режиме. Разрушается при срабатывании модуля (повышении температуры или при подаче электрического импульса на пиротехнический пускатель).

ВНИМАНИЕ! Следует обращать внимание на целостность термочувствительной колбы при транспортировке и монтаже модуля. При разрушении (наличии трещин, потери цвета) колбы выкручивать транспортный винт запрещается. Обратитесь к производителю для устранения неисправности.

- и) транспортный винт (поз. 8, рис. 3.5, 3.6), предназначен для фиксации центрального клапана ЗПУ (предотвращения несанкционированного срабатывания) в случае разрушения термочувствительной колбы при транспортировке или монтаже/демонтаже модуля.

ВНИМАНИЕ! При монтаже/демонтаже, транспортировке модуля транспортный винт должен быть закручен до упора. После монтажа модулей необходимо выкрутить транспортный винт (поз. 8, рис. 3.5, 3.6).

Для модулей «Импульс-2-Т» и «Импульс-20-Т» вместо транспортного винта (поз. 8, рис. 3.6) вкрутить заглушку транспортного винта (поз. 12, рис. 3.6).

Транспортный винт (поз. 8, рис. 3.5, 3.6) сохранять в течение всего срока эксплуатации модуля.

- к) стопорный винт (поз. 9, рис. 3.5, 3.6). Фиксирует положение распылителя (поз. 2, рис. 3.5) и предназначен для предотвращения демонтажа.

ВНИМАНИЕ! Не разрешается выкручивать стопорный винт при наличии давления в модуле.

л) поджимной винт (поз. 10, рис. 3.5, 3.6), предназначен для фиксации термочувствительной колбы.

ПРИМЕЧАНИЕ. Установка поджимного винта осуществляется только производителем или уполномоченным дилером. Самостоятельный монтаж/демонтаж поджимного винта колбы может привести к разрушению термочувствительной колбы и несанкционированному срабатыванию модуля.

м) клемма заземления (поз. 11, рис. 3.5, 3.6). Заземление производить согласно требованиям ПУЭ.

н) заглушка транспортного винта (поз. 12, рис. 3.6), предназначена для предотвращения утечки ГОТВ через отверстие под транспортный винт при выпуске ГОТВ.

3.2.3 Крепежный болт.

Крепежный болт (поз. 3, рис. 3.1, 3.2, 3.3, 3.4), предназначен для фиксации баллона (поз. 1, рис. 3.1, 3.2, 3.3, 3.4) к кронштейну крепления (поз. 4, рис. 3.1, 3.2, 3.3, 3.4). Для закручивания крепежного болта использовать ключ на S36 мм.

3.2.4 Кронштейна крепления

Кронштейна крепления (поз. 4, рис. 3.1, 3.2, 3.3, 3.4), предназначен для крепления модулей к перекрытию или стене. Крепление кронштейнов рекомендуется осуществлять при помощи распорных анкеров и болтов (в комплект поставки не входит).

Таблица 3.2 - Типы применяемых кронштейнов крепления

№	Код изделия	Тип крепления	Применяется с модулями
1	КРС.І - 2	Потолочное	Импульс-2, Импульс-2-Т
2	КРС.І - 20	Потолочное	Импульс-20, Импульс-20-Т
3	КРН.І - 2	Настенное	Импульс-2
4	КРН.І - 20	Настенное	Импульс-20
5	КРНВ.І - 2	Настенное	Импульс-2-Т
6	КРНВ.І - 20	Настенное	Импульс-20-Т

Габаритные размеры кронштейнов представлены на рисунках 3.8, 3.9, 3.10, 3.11, 3.12, 3.13.

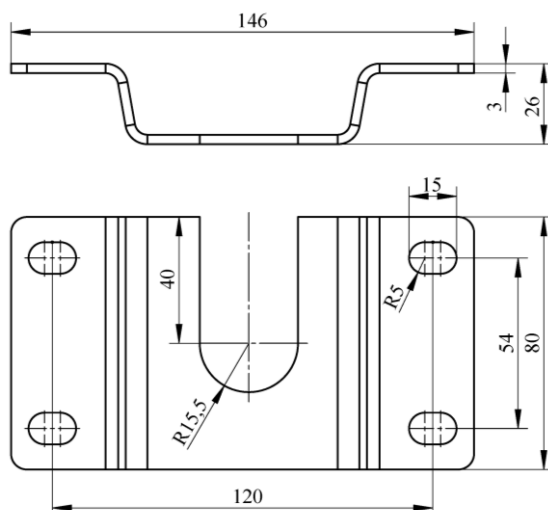


Рисунок 3.8– Кронштейн крепления потолочный типа КРС.І - 2

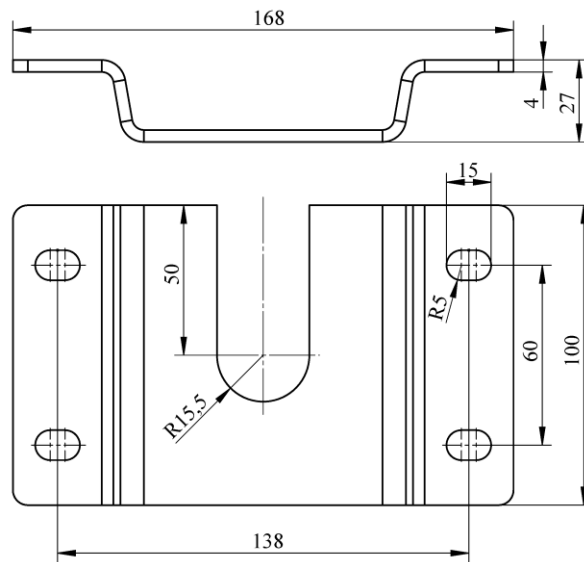


Рисунок 3.9- Кронштейн крепления потолочный типа КРС.І - 20

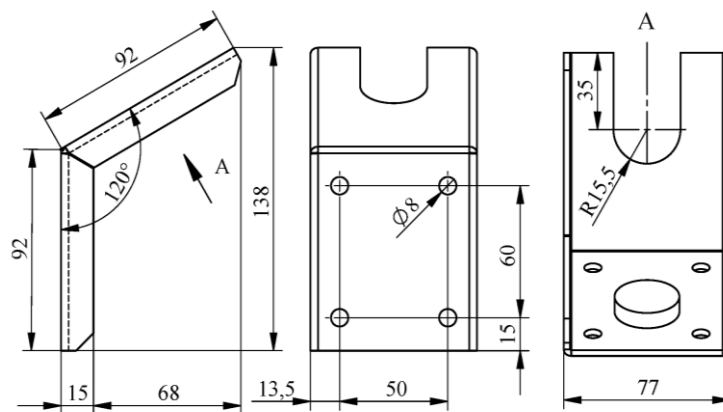


Рисунок 3.10- Кронштейн крепления настенный типа КРН.І - 2

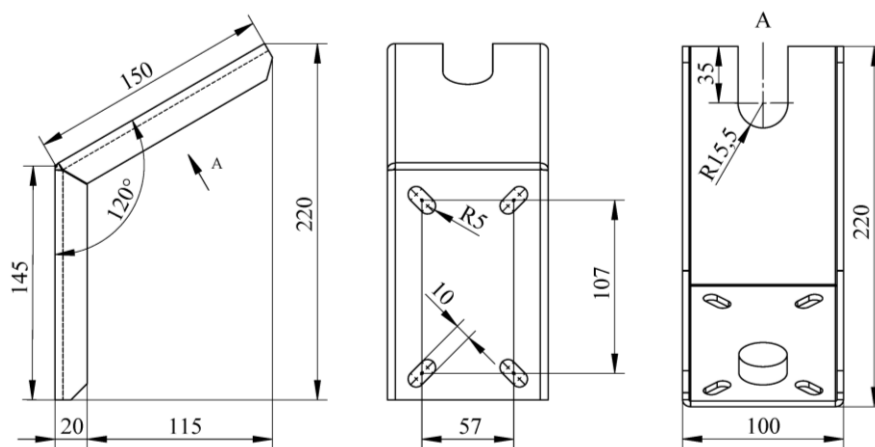


Рисунок 3.11- Кронштейн крепления настенный типа КРН.І - 20

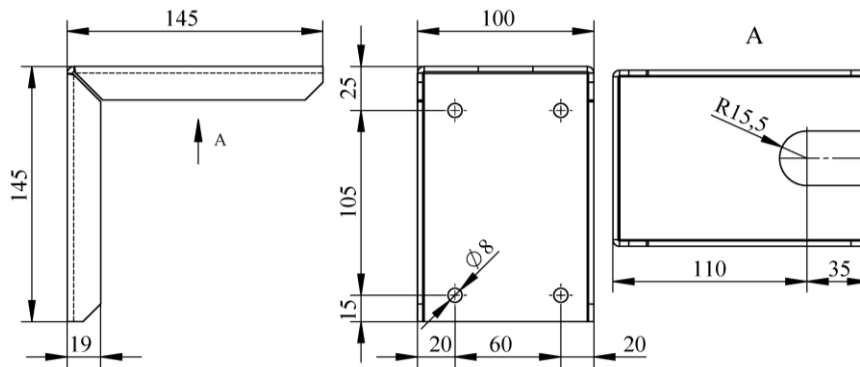


Рисунок 3.12- Кронштейн крепления настенный вертикальный типа КРНВ.І - 2

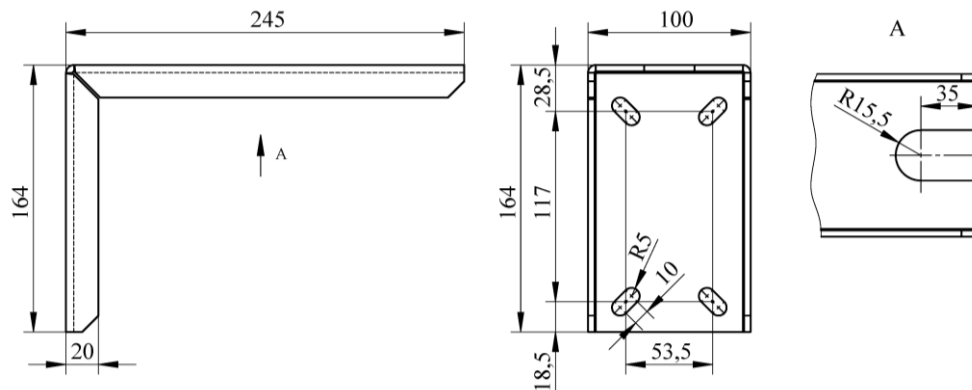
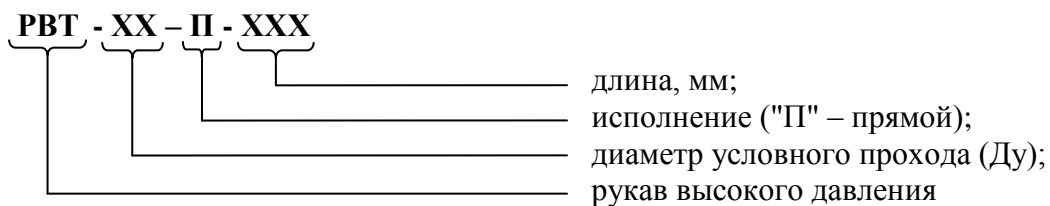


Рисунок 3.13- Кронштейн крепления настенный вертикальный типа КРНВ.І - 20

3.2.5 Рукав высокого давления

Рукав высокого давления (поз. 5, рис. 3.3, 3.4), применяется с модулями типа «Импульс-2-Т» и «Импульс-20-Т» для подачи ГОТВ через насадок в защищаемый объем. Стандартная длина РВД - 700 мм.

3.2.5.1 Схема условного обозначения рукава высокого давления при заказе:



3.2.5.2 Пример условного обозначения рукава высокого давления при заказе

Рукав высокого давления с диаметром условного прохода Ду16 мм, прямого исполнения и стандартной длиной 700 мм:

РВД – 16 – П – 700

Габаритные размеры рукавов высокого давления представлены на рисунках 3.14, 3.15.

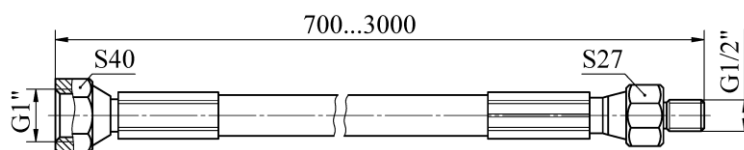


Рисунок 3.14– Рукав высокого давления типа РВД – 16

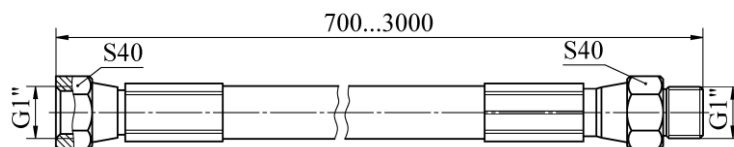


Рисунок 3.15- Рукав высокого давления типа RVT – 25

Таблица 3.3 - Характеристика рукавов высокого давления

Код изделия	Применяется	Диаметр условного прохода Ду, мм	Мин. рабочее давление, бар	Мин. длина, мм	Макс длина, мм	Присоединительная резьба	
						к ЗПУ	к насадку
RVT-16-П-XXX	Импульс-2-Т	16	40	700	3000	G1"	G1/2"
RVT-25-П-XXX	Импульс-20-Т	25		700	3000	G1"	G1"

ВНИМАНИЕ! Рукав высокого давления не входит в комплектацию модулей «Импульс-2-Т», «Импульс-20-Т» и заказывается отдельно.

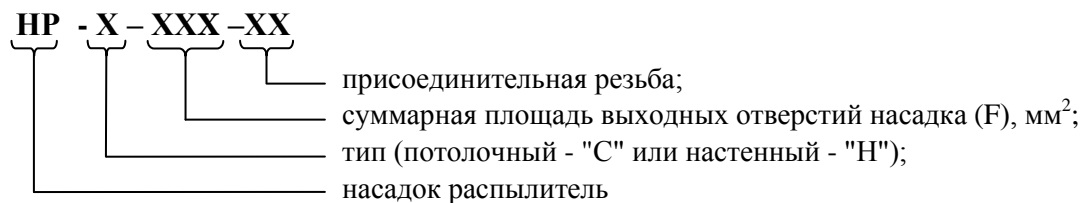
3.2.6 Насадок

Насадок (поз. 6, рис. 3.3, 3.4), применяется с модулями типа Импульс-2-Т и Импульс-20-Т. Предназначен для выпуска и формирования струи распыла ГОТВ, что приводит к равномерному распределению газа по всему защищаемому объему. Монтируется на рукав высокого давления (поз. 5, рис. 3.3, 3.4).

В зависимости от места размещения модуля (возле стены или в центре помещения) применяются насадки типа:

- настенные - с распылением ГОТВ на угол 180°;
- потолочные - с распылением ГОТВ на угол 360°.

3.2.6.1 Схема условного обозначения насадка при заказе:



3.2.6.2 Пример условного обозначения насадка при заказе

Насадок распылитель потолочного типа с суммарной площадью выходных отверстий 176 мм² и присоединительной резьбой G1/2":

НР-С-176-G1/2"

Габаритные размеры насадок представлены на рисунках 3.16, 3.17, 3.18, 3.19.

ВНИМАНИЕ! Насадок не входит в комплектацию модулей «Импульс-2-Т», «Импульс-20-Т» и заказывается отдельно.

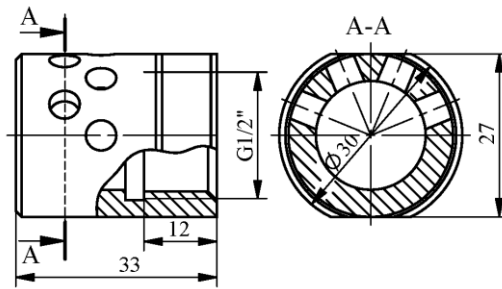


Рисунок 3.16 – Насадок настенного типа с распылом ГОТВ на 180° для модуля типа «Импульс-2-Т»

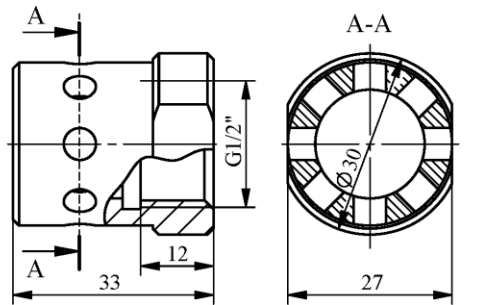


Рисунок 3.17 – Насадок потолочного типа с распылом ГОТВ на 360° для модуля типа «Импульс-2-Т»

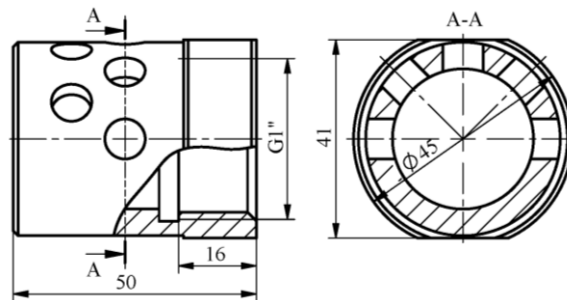


Рисунок 3.18 - Насадок настенного типа с распылом ГОТВ на 180° для модуля типа «Импульс-20-Т»

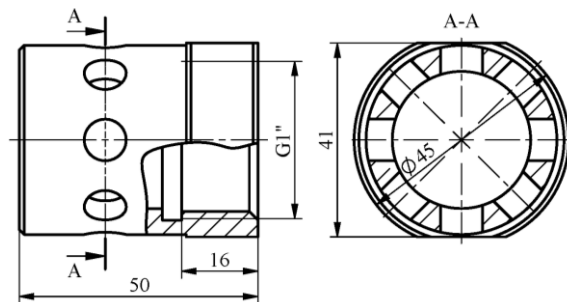


Рисунок 3.19 - Насадок потолочного типа с распылом ГОТВ на 360° для модуля типа «Импульс-20-Т»

Таблица 3.4 - Характеристика насадок

Код изделия	Применяется	Тип	Угол распыла, град	F, мм ²	Резьба	Материал
НР-С-176-G1/2"	Импульс-2-Т	Потолочный	360	176	G1/2"	Дюралюминий
НР-Н-176-G1/2"		Настенный	180			
НР-С-490-G1"	Импульс-20-Т	Потолочный	360	490	G1"	
НР-Н-490-G1"		Настенный	180			

3.3 Принцип действия модуля

3.3.1 Электрический пуск

При подаче электрического импульса на пиротехнический пускатель ПТП.Е-1 (поз. 3, рис. 3.5, 3.6) происходит срабатывание модуля. В результате срабатывания ПТП.Е-1 образуются пороховые газы за счет которых происходит перемещение толкателя (поз. 2, рис. 3.7) в сторону термочувствительной колбы (поз. 7, рис. 3.5, 3.6) в следствии чего происходит ее разрушение. После разрушения колбы открывается центральный клапан ЗПУ (поз. 2, рис. 3.1, 3.2, 3.3, 3.4). ГОТВ под действием рабочего давления газа-вытеснителя подается в защищаемый объем через распылитель (поз. 2, рис. 3.5) для модулей типа «Импульс-2», «Импульс-20» или рукав высокого давления (поз. 5, рис. 3.3, 3.4) и насадок (поз. 6, рис. 3.3, 3.4) для модулей типа «Импульс-2-Т», «Импульс-20-Т». При падении давления во время выпуска ГОТВ происходит замыкание контактов (NC) на реле давления манометра ЕКМ.60 (поз. 4, рис. 3.5, 3.6) с последующей выдачей сигнала на ППКП.

3.3.2 Автономный пуск

Повышение температуры в защищаемом объеме выше 68 °С приводит к разрушению термочувствительной колбы и открытию центрального клапана ЗПУ (поз. 2, рис. 3.1, 3.2, 3.3, 3.4) с последующей подачей ГОТВ под действием рабочего давления газа-вытеснителя в защищаемый объем через распылитель. При падении давления во время выпуска ГОТВ происходит замыкание контактов (NC) на реле давления манометра ЕКМ.60 (поз. 4, рис. 3.5, 3.6) с последующей выдачей сигнала на ППКП.

ВНИМАНИЕ! Запрещено применение более одного модуля в автономном режиме для защиты одного объема.

4 СХЕМЫ ПОДКЛЮЧЕНИЯ ЭЛЕКТРИЧЕСКИХ ЦЕПЕЙ МОДУЛЯ

4.1 Подключение модулей к электрической цепи ППКП осуществляется после прочного закрепления их на объекте и завершения комплекса пуско-наладочных работ по всей системе противопожарной автоматики при отключенном источнике электропитания.

Модули должны быть заземлены в соответствии с требованиями действующих ПУЭ.

4.2 Характеристики реле давления, встроенного в манометр, и пиротехнического пускателя представлены в таблице 2.1.

4.3 В автоматических системах пожаротушения с применением нескольких модулей необходимо обеспечить их одновременный пуск.

4.4 Резистор нагрузки ($R_{нагр.}$). Величина сопротивления, которого подбирается в соответствии с эксплуатационной документацией на применяемый ППКП.

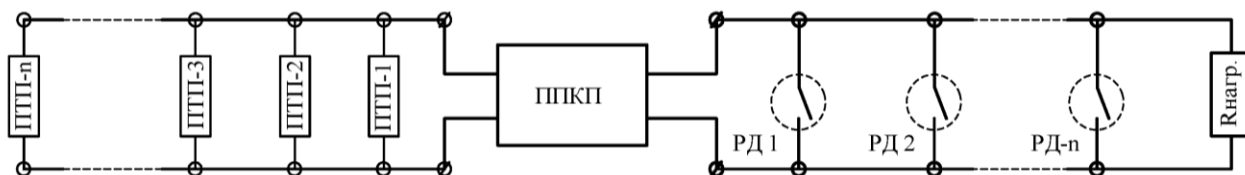


Рисунок 4.1 - Схема подключения

4.5 При использовании модулей в качестве автономной системы пожаротушения подключение пиротехнического пускателя не требуется.

5 УКАЗАНИЕ МЕР БЕЗОПАСНОСТИ

5.1 К работам по ТО допускаются лица не моложе 18 лет, изучившие устройство, принцип действия и инструкцию по эксплуатации модулей типа «Импульс», прошедшие медицинское обследование, имеющие действующее удостоверение о допуске к работе с сосудами, работающими под давлением, прошедшие специальный инструктаж и обучение безопасным методам труда, проверку знаний правил безопасности в соответствии с занимаемой должностью и применительно к выполняемой работе.

5.2 При работе с модулями необходимо соблюдать требования безопасности, которые указаны в настоящем руководстве по эксплуатации, а также НПАОП 0.00-1.59, ТР-35, ПУЭ, ТР ТС 032/2013, СНиП РК 2.02-15.

5.3 Запрещаются работы связанные с разборкой модуля при наличии в нем избыточного давления.

5.4 Не допускается падения модуля и удары по нему.

5.5 Монтаж и демонтаж модуля на объекте допускается производить только при отключенном электропитании и вкрученном до упора транспортном винте.

ВНИМАНИЕ! Перед проведением ремонтных работ или демонтажа модуля при наличии в нем давления следует установить транспортный винт (поз. 8, рис. 3.5, 3.6).

5.6 Все работы, связанные с монтажом и демонтажем модулей должны производиться не менее, чем двумя лицами.

5.7 Запрещается эксплуатировать модули в местах с возможным попаданием прямых солнечных лучей, а также в местах с температурой окружающей среды менее минус 10 °С и более плюс 50 °С.

5.8 Запрещается расположение модулей на расстоянии менее 1 метра от радиаторов отопления и других отопительных приборов, а от печей и других источников тепла с открытым пламенем на расстоянии менее 10 м.

5.9 Не допускается эксплуатация модуля в случае, если истек срок очередного освидетельствования баллонов, а так же при выявлении дефектов, исключающих гарантию безопасной работы модуля.

5.10 Модули должны быть заземлены или соединены с нулевым проводом в соответствии с требованиями ПУЭ.

5.11 Все работы с ГОТВ должны производиться в соответствии с требованиями безопасности и охраны окружающей среды, которые изложены в нормативных документах на эти ГОТВ.

5.12 При проектировании, обслуживании и эксплуатации системы пожаротушения (модуля), всегда следует учитывать возможность опасного физического влияния на человека, выходящих из распылителя струй ГОТВ.

5.13 Ряд специальных требований по безопасности изложены в отдельных разделах настоящего руководства.

5.14 Другие требования безопасности, согласно ДСТУ EN 15004-1.

6 КОМПЛЕКТНОСТЬ

6.1 Комплект поставки модулей представлен в таблице 6.1.

Таблица 6.1 - Комплект поставки модулей

Наименование	МГП «Импульс-2»; МГП «Импульс-20»	МГП «Импульс-2-Т»; МГП «Импульс-20-Т»
Модуль в сборе с зарядом ГОТВ	1	1
Кронштейн крепления (настенного или потолочного типа)	1	1
РЭ совмещенное с паспортом	1	1
Заглушка отверстия транспортного винта	-	1
Рукав высокого давления	-	заказывается дополнительно
Насадок	-	заказывается дополнительно
Транспортная упаковка	1	1
Копии сертификатов соответствия на модуль и ГОТВ	по требованию Заказчика	

7 ПОДГОТОВКА МОДУЛЯ К РАБОТЕ

7.1 Общие сведения

Перед монтажом и подготовкой модуля к работе необходимо:

- а) выдержать модуль при постоянной температуре (диапазоне температур эксплуатации модуля) в течение не менее 8 часов;
- б) распаковать модуль;
- в) проверить комплектность поставки в соответствии с п.6 настоящего руководства, спецификации заказа и упаковочному листу;
- г) произвести внешний осмотр модуля и убедиться в отсутствии повреждений корпуса баллона, ЗПУ, манометра, а также в наличии и целостности контрольных наклеек на манометре, пиротехническом пускателе и поджимном винте колбы;
- д) проверить полный вес модуля, согласно паспортных данных.
- е) сверить по манометру давление в модуле (на соответствие графикам приведенным в приложении А);

ВНИМАНИЕ! При выявлении любого несоответствия технических характеристик, паспортных данных, комплектности, внешнего вида необходимо срочно связаться с поставщиком для устранения недостатков. Претензии по комплектности, наличию механических повреждений, внешнему виду и другим несоответствиям модуля по истечении 14 дней с момента отгрузки модуля покупателю не принимаются.

7.2 Монтаж модуля и требования к монтажу

7.2.1 Монтаж модуля (размещение) на объекте эксплуатации производится в соответствии с разработанным проектом на систему пожаротушения.

ВНИМАНИЕ! При монтаже, во избежание повреждения герметичности модуля запрещается братья за запорно-пусковое устройство и манометр. Монтаж модуля производить только при наличии транспортного винта (поз. 8, рис. 3.5, 3.6).

7.2.2 Последовательность монтажа:

- а) определить место установки (крепления) модуля согласно проекта;
- б) выполнить сверление отверстий под кронштейн крепления (в зависимости от комплектации). Габаритные размеры представлены на рисунках 3.8, 3.9, 3.10, 3.11, 3.12, 3.13;
- в) выполнить крепление кронштейна к строительным конструкциям защищаемого помещения. В зависимости от материала строительных конструкций (бетон, кирпич, металл и т.д.) выбрать соответствующий крепеж;
- г) выкрутить болт крепления (поз. 3, рис. 3.1, 3.2, 3.3, 3.4) на расстояние достаточное для установки модуля в посадочный паз кронштейна крепления. После чего используя ключ S36 затянуть болт крепления.

ВНИМАНИЕ! Работы по навешиванию модуля производить в количестве не менее двух человек. Не допускается монтаж электрических цепей скруткой.

- д) для МГП «Импульс-2-Т» и МГП «Импульс-20-Т» подсоединить рукав высокого давления со смонтированным насадком (поз. 5, 6, рис. 3.3, 3.4). Закрепить рукав высокого давления к строительным конструкциям;
- е) выполнить заземление модуля или соединение с нулевым проводом, в соответствии с проектом, используя клемму (поз. 11, рис. 3.5, 3.6);
- ж) выполнить подключение электрических цепей ПТП и РД, в соответствии с проектом, к ПТП.

ВНИМАНИЕ! После монтажа модуля на объекте, перед постановкой его в дежурный режим выкрутить транспортный винт (поз. 8, рис. 3.5, 3.6). Для модулей типа Импульс-2-Т и Импульс-20-Т на его место вкрутить заглушку транспортного винта (поз. 12, рис. 3.6).

7.2.3 При монтаже модуля типа Импульс-2-Т и Импульс-20-Т вне защищаемого помещения возможна подача ГОТВ с использованием трубопровода (рисунок 7.1).

7.2.3.1 Монтаж трубопровода осуществлять в соответствии с проектом.

7.2.3.2 Трубопровод и фасонные детали (отводы, тройники и т.д.) должны быть изготовлены из негорючих материалов, физические и химические свойства которых обеспечивают их целостность под действием рабочего давления газа-вытеснителя модуля и отвечать требованиям действующих стандартов.

7.2.3.3 Применение чугунных и неметаллических труб не допускается.

7.2.3.4 Длина отводящего трубопровода с учетом РВД (A+B+C+D, рисунок 7.1) не должна превышать три метра. Количество поворотов трубопровода не более трех.

7.2.3.5 Трубопровод должен быть надежно закреплен к строительным конструкциям.

7.2.3.6 После монтажа трубопровода выполнить герметизацию проходки в строительной конструкции, для предотвращения утечки ГОТВ при срабатывании системы.

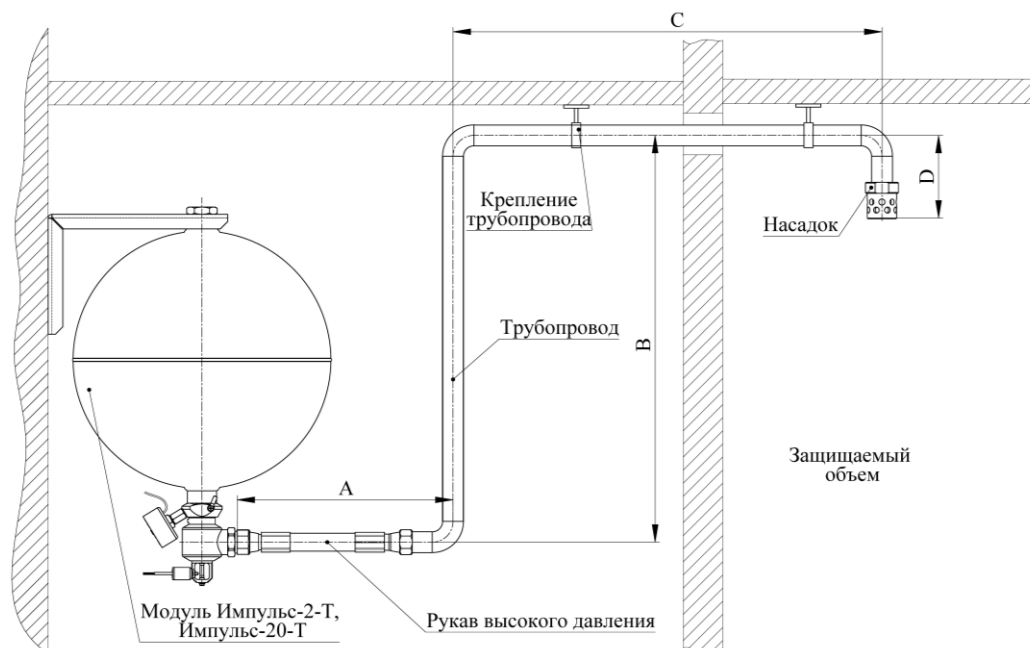


Рисунок 7.1– Условная схема монтажа модуля с использованием трубопровода

8 ТЕХНИЧЕСКОЕ ОБСЛУЖИВАНИЕ

8.1 Общие указания

8.1.1 Проведение работ по техническому обслуживанию (ТО) является одной из основных мер по поддержанию работоспособности модуля, предупреждения поломок, аварий и несчастных случаев. Своевременное и правильное техническое обслуживание предупреждает появление неисправностей, увеличивает срок службы и надежность модуля.

8.1.2 К работам по техническому обслуживанию допускаются лица, изучившие настоящее руководство по эксплуатации на модули, прошедшие обучение и аттестованные на право работы с сосудами, работающими под давлением и аттестованные для работы с электроустановками в соответствии с ПУЭ либо специалисты предприятия-изготовителя или организации, имеющей лицензию на этот вид деятельности.

8.1.3 Все выполненные ТО должны быть занесены в журнал по обслуживанию соответствующей формы, с обязательной отметкой выявленных недостатков, проведенных работ, даты проведения работ, подписи лица проводившего данные работы.

ВНИМАНИЕ! Все работы по обслуживанию (ремонту) модуля которые требуют вмешательство в целостность конструкции необходимо выполнять либо на предприятии - изготовителе, либо персоналом прошедшим обучение и имеющем необходимые разрешительные документы.

8.2 ТО при эксплуатации модуля

8.2.1 Для поддержания работоспособности модуля после сдачи его в эксплуатацию предусматриваются следующие виды ТО:

- а) ежедневное (ТО-1);
- б) ежемесячно (ТО-2);
- в) раз в 6 месяцев (ТО-3);

- г) ежегодно (ТО-4);
- д) раз в 2 года после начала эксплуатации (ТО-5);
- е) через 5 лет после начала эксплуатации и далее каждые 5 лет (ТО-6);

Таблица 8.1 – Объем работ ТО

Наименование и состав работ по ТО	ТО-1	ТО-2	ТО-3	ТО-4	ТО-5	ТО-6
Проводить внешний осмотр баллонов модулей, в которых хранится ГОТВ, и ЗПУ для проверки на отсутствие грязи, пыли и механических повреждений	+	+	+	+	+	+
Проверить визуально отсутствие утечки ГОТВ из модулей	+	+	+	+	+	+
Контролировать давление в баллоне модуля. Давление контролируется по манометру на ЗПУ. Значение давления заносится в журнал. При проверке соответствия давления необходимо руководствоваться графиками зависимости «температура - давление» (приложение А). При несоответствии давления в модуле более 10 % от указанного в таблице зависимости давления ГОТВ от температуры (Приложение А) срочно уведомить предприятие-изготовитель либо обслуживающую организацию для устранения недостатка	+	+	+	+	+	+
Проверить целостность контрольных наклеек	+	+	+	+	+	+
Очистить от грязи, пыли, коррозии, при необходимости поврежденные места следует подкрасить	-	+	+	+	+	+
Проверить дату освидетельствования баллонов	-	+	+	+	+	+
Проверить количество ГОТВ в модулях с помощью взвешивания. В случае снижения массы огнетушащего вещества в баллоне модуля более чем на 5 % от заправленного (согласно паспорта), модуль подлежит дозарядке или перезарядке	-	+	+	+	+	+
Проверить манометры контрольным манометром с занесением результатов в журнал контрольных проверок (монтаж и демонтаж манометров производить согласно п. 8.3)	-	-	+	+	+	+
Произвести внешний осмотр модуля, проверить целостность деталей и узлов	-	-	+	+	+	+
Провести поверку манометра в специализированных организациях, которые имеют соответствующие разрешения органов надзора. Замену манометров производить в соответствии с п. 8.3	-	-	-	+	+	+
Проверить РВД (для МП Импульс-2-Т, МП Импульс-20-Т) на наличие повреждений. Если визуальной проверкой выявлено какой-либо дефект, такой рукав заменяют	-	-	-	+	+	+
Заменить пиротехнический пускатель. Произвести запись о замене (Приложение В)	-	-	-	-	+	-
Провести техническое освидетельствование баллона модуля в соответствии с действующей НД с обязательной отметкой в Приложении Б	-	-	-	-	-	+
Провести ревизию ЗПУ модуля	-	-	-	-	-	+

8.3 Указания по замене манометра

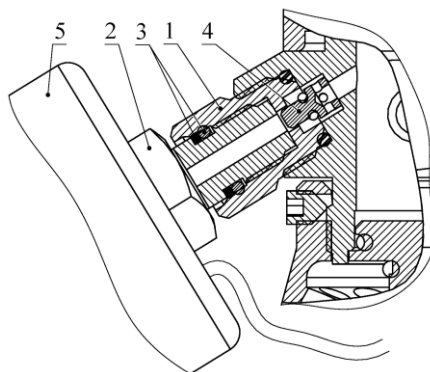


Рисунок 8.1 - Узел присоединения манометра

8.3.1 Работы по замене манометра выполнять, используя средства индивидуальной защиты рук, глаз и органов дыхания.

8.3.2 Замену манометра производить в следующей последовательности:

- а) вкрутить транспортный винт до упора (поз. 8, рис. 3.5, 3.6);
- б) разъединить электрическую цепь реле давления;
- в) удерживая переходник манометра (поз. 1, рис. 8.1) гаечным ключом S14 мм, отвернуть манометр (поз. 5, рис. 8.1) при помощи гаечного ключа S14 мм (место под ключ, поз. 2, рис. 8.1) на 5 полных оборотов до выхода уплотнительных колец (поз. 3, рис. 8.1) из посадочного гнезда. При выходе уплотнительных колец происходит сброс давления в камере между штуцером манометра и обратным клапаном (поз. 4, рис. 8.1). При полном сбросе давления из камеры происходит закрытие обратного клапана (характеризуется глухим щелчком и падением стрелки на шкале манометра до нуля). Если выход газа не прекратился необходимо вкрутить манометр на место. При этом необходимо следить, что бы уплотнительные кольца (поз. 3, рис. 8.1) полностью зашли в посадочное гнездо. О данной неисправности срочно сообщить предприятию-изготовителю.
- г) после закрытия обратного клапана полностью выкрутить манометр и установить на его место поверенный манометр. Замена манометра должна производиться в течении не более 3-х минут;
- д) после установки манометра проверить герметичность методом омыливания или применением соответствующего течеискателя;
- е) восстановить электрическую цепь реле давления;
- ж) выкрутить транспортный винт;
- з) для МГП Импульс-2-Т и МГП Импульс-20-Т вместо транспортного винта вкрутить заглушку транспортного винта;
- и) произвести запись о замене манометра (Приложение В).

8.4 Работа с модулем после срабатывания

После срабатывания модуля необходимо выполнить следующие действия:

- а) сделать запись о срабатывании модуля (Приложение Г);
- б) убедиться в отсутствии давления в модуле по манометру;

- в) вкрутить транспортный винт;
- г) для МГП Импульс-2-Т и МГП Импульс-20-Т вместо заглушки транспортного винта вкрутить транспортный винт и отсоединить РВД;
- д) разъединить электрическую цепь реле давления и пиротехнического пускателя;
- е) снять модуль с кронштейна крепления;
- ж) отправить модуль для проведения перезарядки и ремонтно-восстановительных работ.

Заправка модуля должна проводиться предприятием - изготовителем или уполномоченным дилером. В случае заправки модуля лицами других организаций, гарантия на модуль снимается.

8.5 Возможные неисправности и способы их устранения.

№	Возможная неисправность	Причина	Способ устранения
1	Манометр показывает падение давления	Срабатывание предохранительной мембраны в следствии повышения давления. Неплотное соединение баллона с ЗПУ. Срабатывание модуля	Отправить модуль производителю для проведения ревизии, восстановительных работ и заправки.
		Неплотное соединение манометра с ЗПУ	Довернуть манометр или заменить
2	Потеря массы ГОТВ	Неплотное соединение баллона с ЗПУ	Отправить модуль производителю для проведения ревизии, восстановительных работ и заправки.
3	Обрыв (замыкание) электрической цепи пуска	Механические повреждения электрической цепи пуска. Неисправность пускателя.	Прозвонить все участки линии пуска на наличие обрывов электрической цепи. При отсутствии обрывов электрической цепи – прозвонить пускателя. При обрыве цепи связаться с производителем для замены пускателя.
4	Изменение цвета термочувствительной колбы	Механическое повреждение колбы	Отправить модуль производителю для проведения ревизии, восстановительных работ
5	Стрелка манометра не реагирует на изменение давления	Неисправность манометра. Манометр не полностью вкручен	Повторно выполнить замену манометра согласно п. 8.3
6	Отсутствие выпуска ГОТВ из модуля после разрушения термочувствительной колбы	Не был демонтирован транспортный винт	Отправить модуль производителю для проведения ревизии, восстановительных работ

9 ТРАНСПОРТИРОВАНИЕ И ХРАНЕНИЕ

9.1 Модули транспортируют любым видом транспорта в крытых транспортных средствах (в железнодорожных вагонах, автомашинах, герметизированных отапливаемых отсеках самолетов, трюмах морских и речных судов) на любые расстояния с соблюдением требований действующих нормативных документов на перевозку грузов 2 класса опасности (газы), подгруппы 2.1 (негорючие газы).

9.2 Способ размещения модулей на транспортное средство должен исключать их перемещение, падения и соударения.

9.3 При транспортировании на открытых транспортных средствах модули должны быть защищены от воздействия атмосферных осадков и прямых солнечных лучей, нагрева выше 50 °С и ударов.

9.4 Транспортирование и хранение модулей допускается в диапазоне температур от минус 20 °С до плюс 50 °С.

9.5 Не допускается транспортирование модулей совместно с бензином, керосином, щелочами и другими веществами, вредно действующими на металл, защитно-декоративное и лакокрасочное покрытие, резину и упаковочные материалы.

9.6 При погрузке, транспортировании и разгрузке должны быть выполнены меры предосторожности в соответствии с маркировкой и надписями на таре.

10 ГАРАНТИЙНЫЕ ОБЯЗАТЕЛЬСТВА

10.1 Предприятие-изготовитель гарантирует безотказную работу модулей при соблюдении потребителем правил эксплуатации, транспортирования и хранения, указанных в настоящем РЭ.

10.2 Гарантийный срок эксплуатации модуля - 24 месяцев с даты изготовления, указанного в паспорте.

10.3 Предприятие-изготовитель обязуется безвозмездно ремонтировать или заменять узлы модулей в течение гарантийного срока, при соблюдении требований пп. 5, 7, 8, 9 данного РЭ.

10.4 Гарантия распространяется только на модули, заправленные предприятием - изготовителем или уполномоченным дилером.

10.5 Предприятие-изготовитель не принимает претензий:

- з) при видимых механических повреждениях;
- и) если модули эксплуатируются с нарушением правил эксплуатации;
- к) если контрольные наклейки на изделии нарушены либо отсутствуют;
- л) если истек гарантийный срок эксплуатации;
- м) при несоблюдении пп. 5, 7, 8, 9;
- н) при отсутствии паспорта на модуль;
- о) если заправка модулей ГОТВ производилась не предприятием - изготовителем или уполномоченным дилером.

Приложение А
(рекомендуемое)

Графики зависимости «температура - давление»

Графики зависимости давления от температуры для различных ГОТВ, при создании в модуле азотом избыточного давления 25 бар при температуре 20 °С

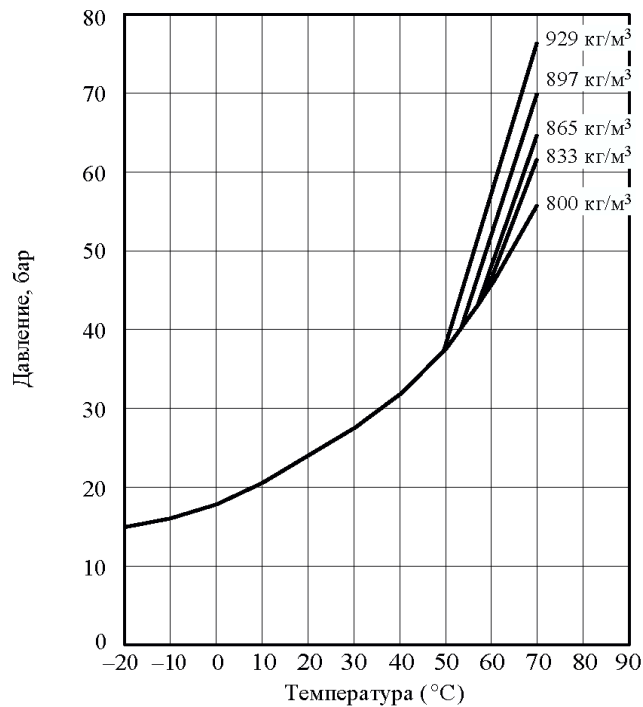


Рисунок А.1 – График зависимости давления в баллоне модуля от температуры для огнетушащего состава HFC 125 при различных коэффициентах заполнения (кг/м³)

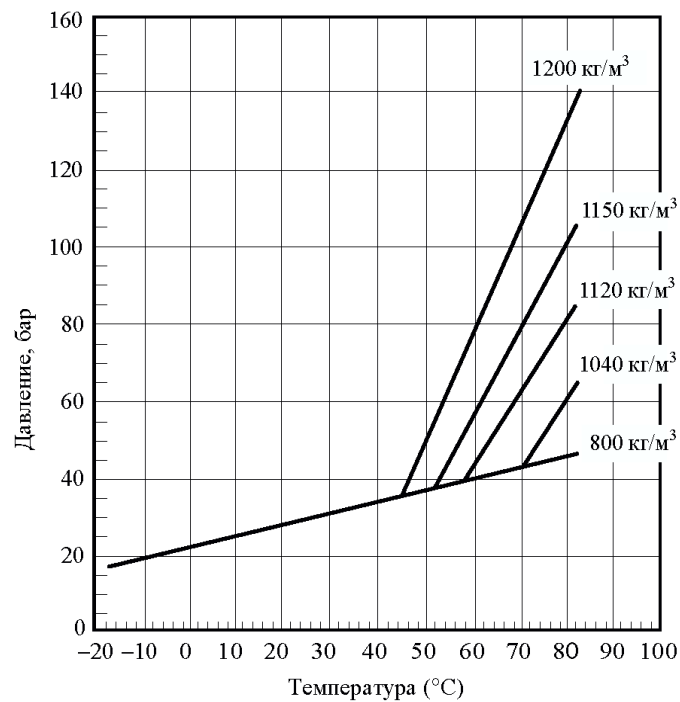


Рисунок А.2 - График зависимости давления в баллоне модуля от температуры для огнетушащего состава HFC 227ea при различных коэффициентах заполнения (кг/м³)

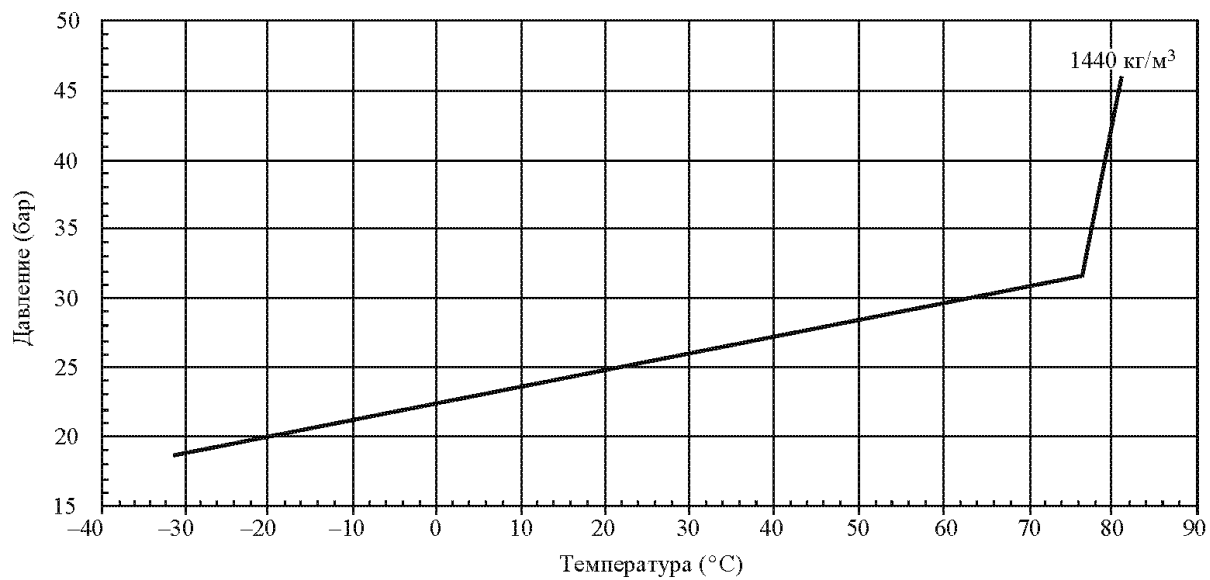


Рисунок А.3 - График зависимости давления в баллоне модуля от температуры для огнетушащего состава FK-5-1-12 при различных коэффициентах заполнения (кг/м³)

Приложение Б

(обязательное)

Комплекс проведенных мероприятий

Виды работ			
Наименование организации выполнившей освидетельствование			
Номер лицензии			
Дата предыдущего освидетельствования			
Ревизия ЗПУ			
Освидетельствование баллона			
Зарядка огнетушащим веществом - тип ГОТВ			
Масса огнетушащего вещества, кг			
Полная масса, кг			
Дата перезарядки			
Рабочее давление, бар			
Примечания (рекомендации)			
Ответственный исполнитель (Ф.И.О., подпись):	М. П.	М. П.	М. П.

**Приложение В
(обязательное)**

Сведения о поверке (замене) манометра и замене пиротехнического пускателя

Сведения о поверке (замене) манометра с реле давления			Сведения о замене пиротехнического пускателя		
Дата	Отметка о поверке (замене)	Подпись ответственного лица	Дата	Отметка о замене	Подпись ответственного лица

Приложение Г
(обязательное)
Сведения о срабатывании модуля

Срабатывание системы № п/п	Причины срабатывания	Дата срабатывания	Ф.И.О. ответственного за эксплуатацию	Подпись	Примечание

**Приложение Д
(обязательное)
УПАКОВОЧНЫЙ ЛИСТ**

Наименование комплектующих (компонентов)	Тип (артикул, номер)	Количество
Модуль	МГП Импульс - ____ (25-____-18) ____	
Тип кронштейна крепления		
Манометр с реле давления	ЭКМ.60, зав. №	
Пиротехнический пускатель	ПТП.Е-1, зав. №	
Рукав высокого давления	РВТ-____-____-П-____	
Насадок	НР-____-____-G____	
Руководство по эксплуатации (паспорт)	МГП.1-2(20).Е.ПС	
Упаковка		

Упаковщик

_____ (Дата)

_____ (Подпись)

_____ (Ф.И.О.)

М.П.

СВИДЕТЕЛЬСТВО О ПРИЕМКЕ

МГП ИМПУЛЬС - ____ (25-____-18)____ ТУ У 28.2-30784208-014:2016

Заводской номер _____

Обозначение газового огнетушащего вещества _____

Масса модуля конструктивная, кг _____

Масса огнетушащего состава, кг _____

Масса модуля полная (без кронштейна крепления), кг _____

Дата заправки _____

Давление в баллоне модуля при 20 ± 2 °С, бар _____

Модуль газового пожаротушения соответствует техническим условиям ТУ У 28.2-30784208-014:2016 и признан годным для эксплуатации.

Дата выпуска « ____ » _____ 20 ____ г.

Представитель ОТК

_____ (Дата)

_____ (Подпись)

_____ (Ф.И.О.)

М.П.

